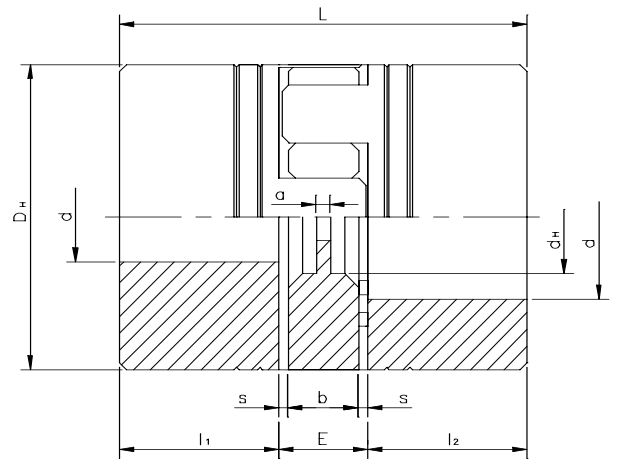
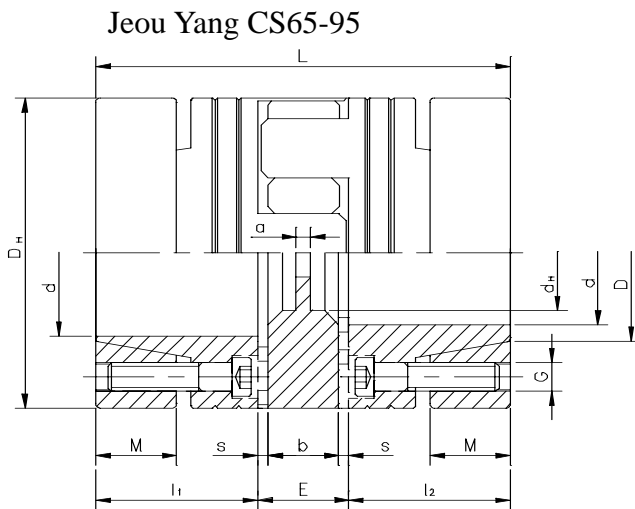


高速主軸聯結器



減少您的庫存量，縮短您的備料期
降低您的成本，讓聯結器成爲您的採購件



Jeou Yang® CS 規格	成品 孔徑		尺寸(mm)										緊固螺絲				
	d _{min}	D _{max}	D	D _H	d _H	L	L ₁ :l ₂	M/N	E	b	s	a	G	t ₁	t ₂	t ₃	M1
軸套材質 - 鋁 (AL-H)																	
CS65	19	35	37	65	24	87	34	17	19	15	2	3	M6	-	-	-	
CS80	25	45	42	80	38	111	44.5	20	22	18	2	3	M6	-	-	-	
CS95	35	55	59	95	46.5	124.5	50	25	24.5	20.5	2	5	M8	-	-	-	

久洋機械股份有限公司

廠址：台中縣潭子鄉栗林村民生街 197 號
TEL：(04)25370971 FAX：(04)25370984

Web：www.jeouyang.com.tw

E-mail：poshtech@ms36.hinet.net