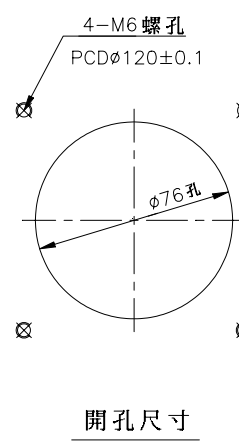
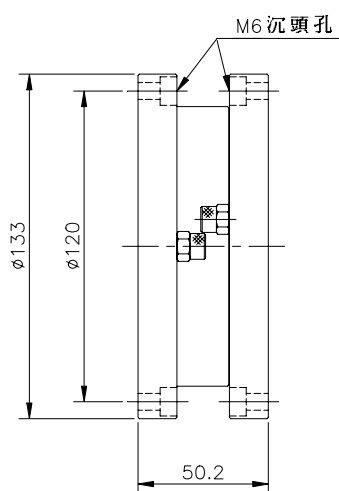
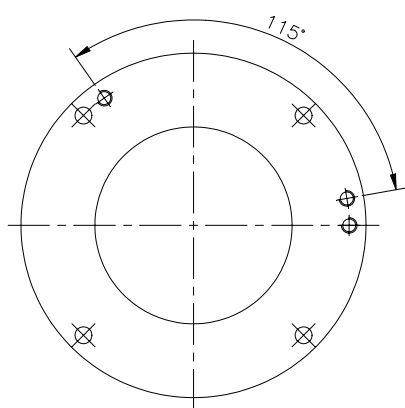


標準操作箱旋轉座

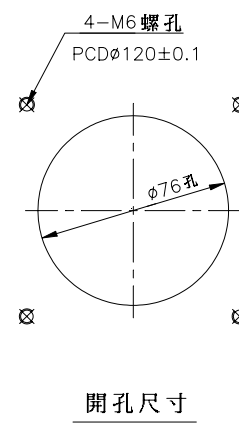
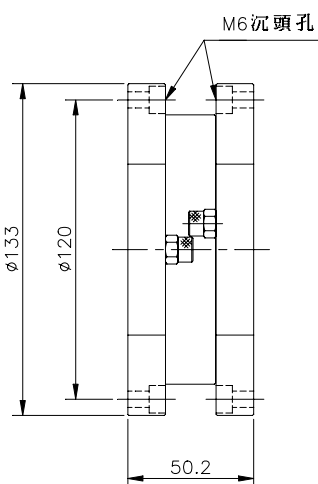
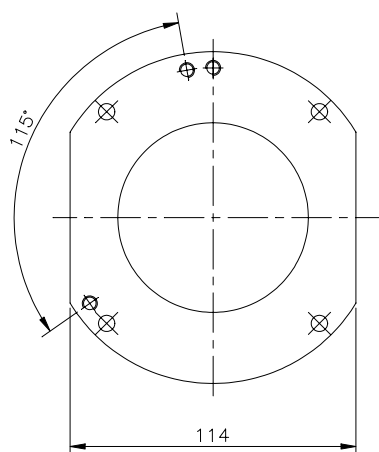


減少您的庫存量, 縮短您的備料期

降低您的成本, 讓操作箱旋轉座變成您的採購件



開孔尺寸



開孔尺寸

久洋機械股份有限公司

廠址：台中縣潭子鄉栗林村民生街 197 號

TEL：(04)25370971 FAX：(04)25370984

Web: www.poshtech.com.tw

E-mail: poshtech@ms36.hinet.net