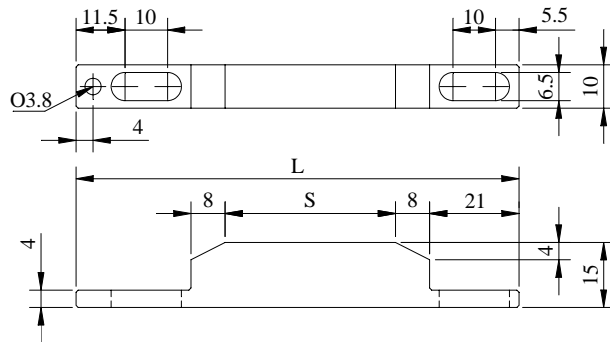




減少您的庫存量，縮短您的備料期

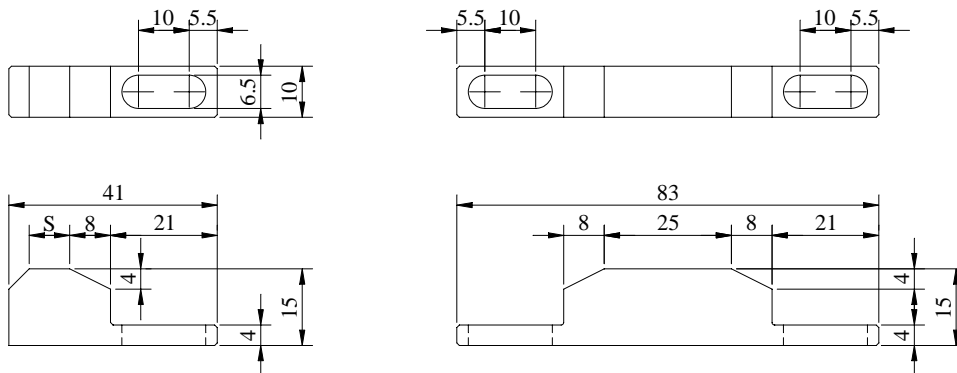
降低您的成本，讓斜楔成爲您的採購件

一、標準碰塊



Type	S	L	備註
D-40	40	104	
D-63	63	127	
D-80	80	144	

二、緊急碰塊



TYPE	S	L	備註
E-25	25	83	
E-08	8	41	